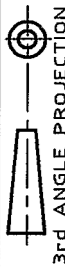


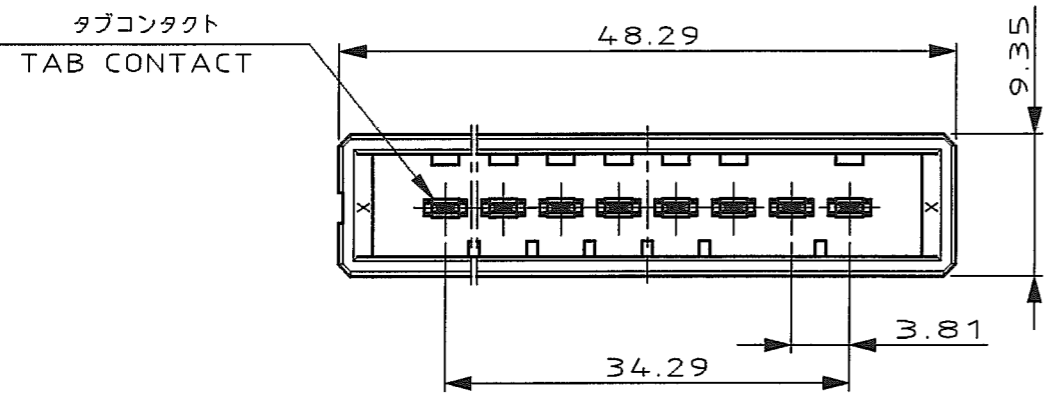
NUMBER 178318



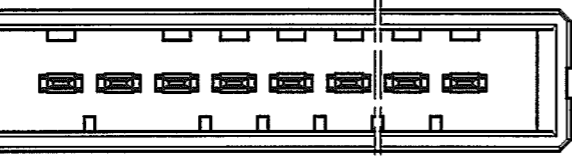
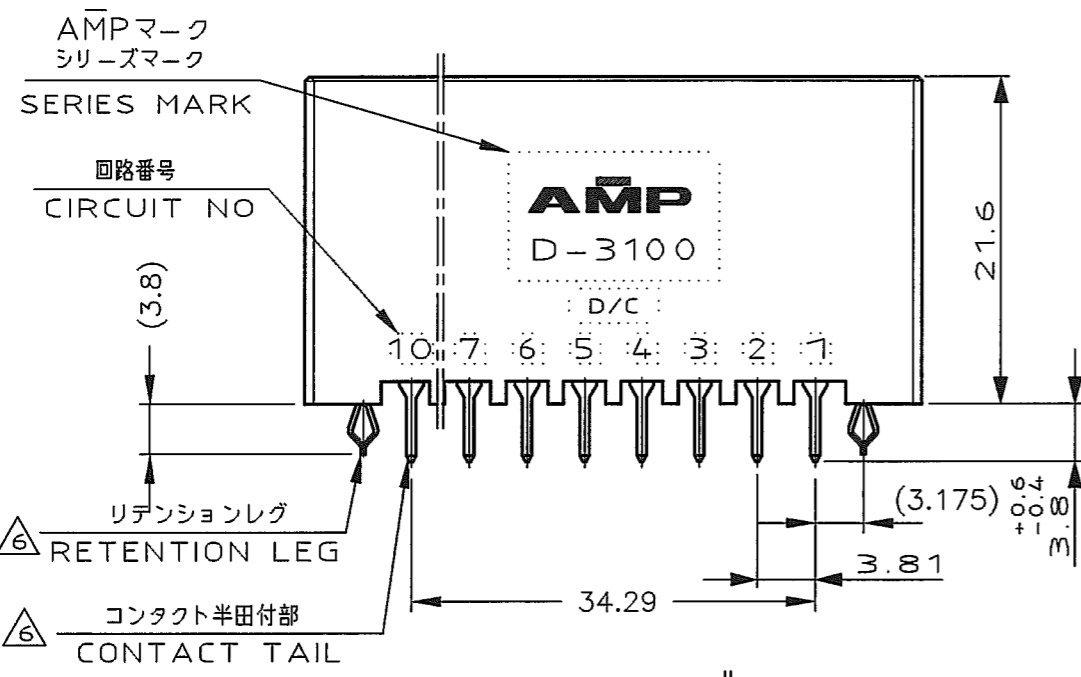
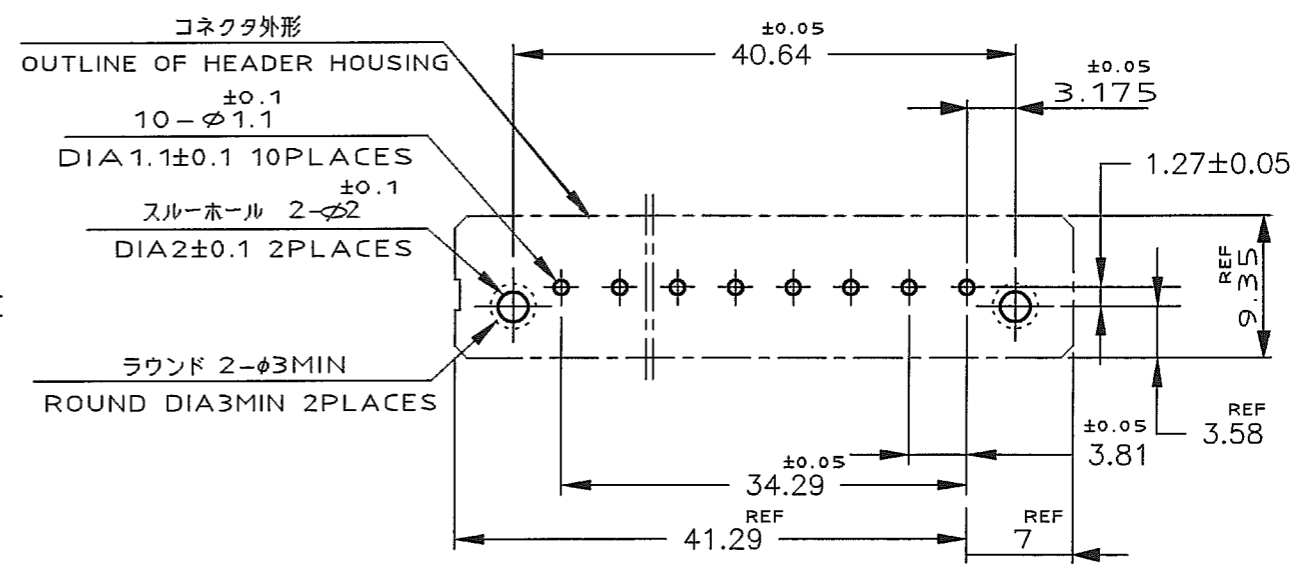
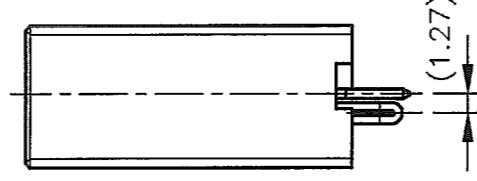
METRIC

DIMENSIONS IN MILLIMETERS. DO NOT SCALE PRINT

PRINT DIST



1-178318-2,-3,-5
KEY TYPE X



2-178318-2,-3,-5
KEY TYPE Y

推奨基板取付け穴寸法

PC 基板厚: 1.6 ± 0.1
(非累積公差)
(コネクタ搭載面)

RECOMEND PC BOARD HOLE PATTERN

PC BOARD THICKNESS: 1.6 ± 0.1
(NOT ACCUMULATE TOLERANCE)
(CONNECTOR MOUNT SIDE)

NOTES

- MATERIAL: HOUSING: GLASS FILLED THERMO PLASTIC, POLYESTER
CONTACT: COPPER ALLOY
RETENTION LEG: COPPER ALLOY
- FINISH (CONTACT AREA): 0.38 μm MIN GOLD PLATING OVER Ni PLATING
- FINISH (CONTACT AREA): 0.76 μm MIN GOLD PLATING OVER Ni PLATING
- FINISH (CONTACT AREA): 2.0 μm MIN TIN PLATED OVER NICKEL
- FINISH (RETENTION LEG): TIN LEAD PLATED (CONTACT TAIL) OVER NICKEL
- FINISH (RETENTION LEG): TIN PLATED (CONTACT TAIL) OVER NICKEL

注記

- 材料: ハウジング: ガラス入り熱可塑性ポリエステル樹脂
コンタクト: 銅合金
リテンションレグ: 銅合金
- めっき: コンタクト: 全面Ni下地
接触部: 0.38 μm MIN金めっき
- めっき: コンタクト: 全面Ni下地
接触部: 0.76 μm MIN金めっき
- めっき: コンタクト: 全面Ni下地
接触部: 2.0 μm MINスズめっき
- めっき: リテンションレグとコンタクト半田付部
ニッケル下地の上に半田めっき
- めっき: リテンションレグとコンタクト半田付部
ニッケル下地の上にスズめっき

| | | |
|-----------------|--------|---------------|
| Y | △6 △4 | 2-178318-5 |
| | △6 △3 | 2-178318-3 |
| | △6 △2 | 2-178318-2 |
| X | △6 △4 | 1-178318-5 |
| | △6 △3 | 1-178318-3 |
| | △6 △2 | 1-178318-2 |
| キーイング KEYING | FINISH | 製品番号 PART NO. |

| | | | | | |
|-----|-------------------|--------------|------|-----|------------|
| D | REVISED | FJDO-0039-03 | TSSM | 8/2 | 03 |
| C | REVISED | FJDO-0114-03 | TS | S.M | 25.APR '03 |
| B | REVISED | FJ00-0838-94 | NM | S.M | 7/4 '94 |
| A | REVISED | FJ00-0480-94 | NM | S.M | 4/20 '94 |
| O | PROPOSED (J-1389) | | YT | S.M | 22/JUN '92 |
| LTR | REVISION RECORD | | DR | CHK | DATE |

| | |
|--|----------------------------|
| Copyright © 1993 AMP (Japan) LTD. ALL RIGHTS RESERVED. | |
| WIRE RANGE | INSULATION DIA |
| MATERIAL SEE NOTE 注記参照 | FINISH SEE NOTE 注記参照 |
| DR. Y.TANAKA 9 JUN 92 | DE. Y.TANAKA 9 JUN 92 |
| CHK. S.MANABE 22 JUN 92 | APP. S.MANABE 22 JUN 92 |

| | | | |
|--|------|--------|----------|
| NAME 10 POS SINGLE ROW VERTICAL HDR ASS'Y FOR DYNAMIC 3100 | | | |
| 一般公差 (GENERAL TOLERANCE) | SIZE | LOC | NUMBER |
| 10mmF : ±0.3 10mmE 30mmF : ±0.4 30mmE 100mmF : ±0.5 角 度 : ±3' | A3 | J | C-178318 |
| SCALE | REV. | SHEET | |
| 2-1 | D | 1 OF 1 | |